



Оборудование и аксессуары
для химических процессов

Паспорт
Инструкция по эксплуатации
Гарантийные обязательства

Водяные бани
5drops-1S/2S/4D/6D
5drops-1S E/2S E/4D E/6D E
Глубокие водяные бани
5drops-11D/22D/15D/30D

8 (812) 986-35-69
8 (495) 201-51-43
info@5drops.ru
www.5drops.ru

Паспорт

Электрические водяные бани в основном используются для дистилляции, дегидратации, мацерации методом нагрева и обогащения химических реактивов или биопрепаратов. Это незаменимое устройство было разработано в лабораториях при поддержке нескольких учебных учреждений и научно-исследовательских центров.

Резервуар для воды изготовлен из высококачественной нержавеющей стали методом штамповки с вытяжкой. Корпус прибора изготовлен из прокатной стали с герметичной оболочкой, изготовленной путём напыления полимера. Это делает устройство износостойким.

С помощью электрической трубки нагрева, помещенной в воду, аппарат быстро нагревает воду, обеспечивает высокую термическую эффективность и низкое энергопотребление. Интеллектуальный цифровой контроллер отслеживает подъем и снижение температуры, чтобы обеспечить точность контроля изменений.

Меры предосторожности

1. Источник питания должен соответствовать напряжению, требуемому изделием. Должно быть обеспечено качественное заземление.
2. Во время заполнения водой не позволяйте воде попасть в блок управления, чтобы избежать короткого замыкания.
3. Во время первого запуска устройства добавьте воды на 50мм выше разделителя. Затем подключите к источнику питания и тепла. Не разрешается нагревать с недостаточным количеством воды.
4. Во время использования не прикасайтесь к нагревательной трубе руками, чтобы избежать ожогов.
5. После использования своевременно сливайте воду, сушите аппарат и содержите его в чистоте, чтобы продлить срок службы.

Основные технические параметры

1. Температура окружающей среды: -10~60°C
2. Относительная влажность: < 90% RH, отсутствие конденсации влаги
3. Датчик температуры: тепловое сопротивление NTC (3950)
4. Диапазон установленной температуры: 0~100.0°C
5. Погрешность измерения температуры: < 0,5%

Водяные бани (5drops-1S/2S/4D/6D 5drops-1S E/2S E/4D E/6D E)

Двухместные водяные бани для нагрева и поддержания стабильной температуры проб в колбах, пробирках и другой лабораторной посуде.

Функция тройной безопасности:

- защита от перегрузки по току
- предупреждение о превышении температуры
- предотвращение перегорания при отсутствии воды (кроме моделей 5drops-1S E/2S E/4D E/6D E)

E)

Модель	5drops-1S	5drops-2S	5drops-4D	5drops-6D
	5drops-1S E	5drops-2S E	5drops-4D E	5drops-6D E
Контроллер	PID			
Напряжение	220В/50Гц 110В/60Гц			
Мощность	300Вт	600Вт	800Вт	1200Вт
Диапазон температур	RT.+5 ~ 100°C			
Цена деления	0.1°C			
Колебания температуры	$\leq \pm 0.5^\circ\text{C}$			
Точность деления	$\leq \pm 1^\circ\text{C}$			
Таймер	999 минут			
Предохранительные функции	Защита от перегрузки по току; сигнализация о перегреве; функция предотвращения сухого горения			
Размер камеры (мм)	160*160*130	305*160*130	305*305*130	470*305*130
Размер устройства (мм)	200*200*220	345*200*220	345*345*220	510*345*220
Размер упаковки (мм)	250*250*270	400*250*270	400*400*270	550*400*270
масса Нетто/Брутто (кг)	3Кг/3.5	4Кг/5	6Кг/7	8Кг/9

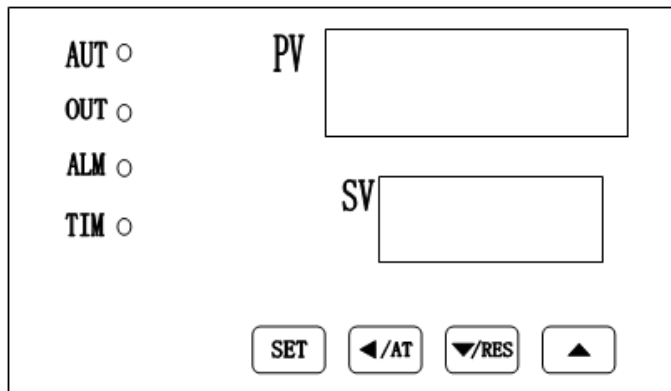
Глубокие водяные бани (5drops-11D/22D/15D/30D)

Баня для нагрева и поддержания стабильной температуры образцов в больших ёмкостях.

Арочная крышка позволяет использовать высокие бутылки, штативы с пробирками или колбы Эрленмейера и др.

Модель	5drops-11D	5drops-22D	5drops-15D	5drops-30D
Контроллер	PID			
Напряжение	220В/50Гц 110В/60Гц			
Мощность	800Вт	1200Вт	1000Вт	1500Вт
Диапазон температур	RT.+5 ~ 100°C			
Цена деления	0.1°C			
Колебания температуры	$\leq \pm 0.5^\circ\text{C}$			
Точность деления	$\leq \pm 1^\circ\text{C}$			
Таймер	999 минут			
Рециркуляция	-			
Предохранительные функции	Защита от перегрузки по току; сигнализация о перегреве; функция предотвращения сухого горения			
Размер камеры (мм)	300*240*150	500*290*150	300*240*200	500*290*200
Размер устройства (мм)	340*280*240	550*350*240	340*280*290	550*350*290
Размер упаковки (мм)	390*330*290	600*400*290	390*330*340	600*400*340

Панель управления



Функции световых индикаторов

AUT - мигает в процессе автонастройки, в остальное время не горит.

OUT - горит при нагревании.

ALM - горит при перегреве.

TIM - горит, когда установлено время; мигает в процессе отсчёта времени.

Функции кнопок

[SET] – в нормальном режиме нажмите эту кнопку, чтобы войти в состояние настройки.

[</AT] – кнопка «SHIFT». В режиме настройки нажмите эту кнопку, чтобы изменить заданное значение.

В обычном режиме удерживайте кнопку в течение 6 секунд, чтобы войти в режим выбора автоматической настройки.

[</RES] – кнопка «DEC». В режиме настройки нажмите эту кнопку, чтобы уменьшить заданное значение.

При удерживании кнопки, значение будет непрерывно уменьшаться. В нормальном режиме, когда таймер остановится, удерживайте эту кнопку в течение 3 секунд, контроллер перезагрузится для работы.

[</] – кнопка «INC». В режиме настройки нажмите эту кнопку, чтобы увеличить заданное значение.

При удерживании кнопки, значение будет непрерывно увеличиваться.

Инструкция по эксплуатации

1. Установите водяную баню на устойчивую поверхность.
2. Перед первым использованием налейте воду на 50мм выше разделителя
3. Подключите к источнику питания, соответствующему требованиям данного прибора, надежно заземлите клеммы используемой розетки.
4. Включите питание, загорится соответствующий индикатор. Установите необходимую температуру, терморегулятор начнет отображать температуру внутри рабочей камеры.
5. См. инструкции регулятора температуры для цифровой и интеллектуальной модели регулятора.
6. После того, как заданная температура достигнута и автоматически поддерживается в течение получаса, образец будет помещен в пробирку. Эксперимент завершен. Затем закройте выключатель питания и выньте пробирку с образцом.

Установка температуры и времени

1) Без функции синхронизации:

В нормальном режиме нажмите кнопку «SET», чтобы войти в режим настройки температуры, в окнах отобразится обозначение «SP» и заданное значение температуры. Используя кнопки «SHIFT», «DEC» и «INC» редактируйте заданное значение температуры. Нажмите кнопку «SET» еще раз, контроллер вернется в нормальный режим, значение настройки будет сохранено автоматически.

2) С функцией синхронизации:

В нормальном режиме нажмите кнопку «SET», чтобы войти в режим настройки температуры, в окнах отобразится обозначение «SP» и заданное значение температуры. Повторно нажмите кнопку «SET», чтобы войти в состояние настройки времени, окна отобразят обозначение «ST» и значение уставки времени. Нажмите кнопку «SET» еще раз, контроллер вернется в свое нормальное состояние, заданные значения будут сохранены автоматически.

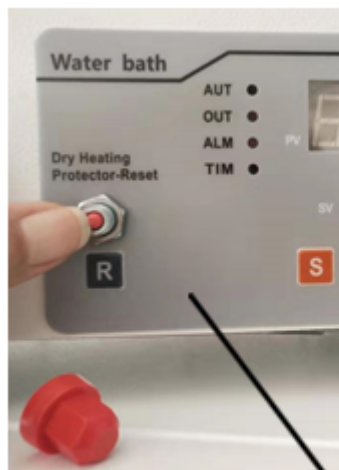
Когда время установлено на «0», это означает, что таймер не работает, контроллер будет работать непрерывно, в нижнем окне будет отображаться значение температуры. Если время установлено, то в нижнем окне отображается время работы, десятичная точка и индикатор «ВРЕМЯ» горит, когда запускается таймер, десятичная точка и индикатор «ВРЕМЯ» мигают. Когда таймер перестает работать, в нижнем окне отобразится «Конец». Зуммер сработает и будет звучать в течение 5 минут, его можно отключить, нажав любую кнопку. Удерживайте кнопку «DEC» 3 секунды, контроллер перезапустится.

Если в верхнем окне появилось обозначение «- - -», это означает, что датчик температуры неисправен, температура превышает диапазон измерения или сам контроллер неисправен. Контроллер автоматически отключит подачу тепла, сработает зуммер, индикатор «ALM» загорится. Пожалуйста, внимательно проверьте датчик температуры и его проводку.

Когда превышено значение температуры, срабатывает зуммер и пищит непрерывно, индикатор «ALM» горит, подача тепла прекращена. Если сигнал тревоги о превышении температуры вызван изменением значения температуры, то загорается индикатор «ALM», но зуммер не срабатывает.

Когда срабатывает зуммер, нажмите любую клавишу, чтобы отключить звук.

Предохранитель сухого нагрева



Ручной сброс

Когда водяной бане не хватает воды, независимый предохранитель сухого нагрева вызовет отключение питания устройства.

После добавления воды снимите красный колпачок, нажмите защитную кнопку для повторного использования.

Автонастройка

В нормальном режиме удерживайте кнопку «SHIFT» на протяжении 6 секунд, контроллер войдет в режим автонастройки, в верхнем окне отобразится обозначение «AUT», в нижнем окне отобразится «0», измените «0» на «1», нажав кнопку «INC», затем нажмите кнопку «SET», контроллер запустит программу автонастройки, замигает индикатор «AUT». После окончания автонастройки индикатор перестает мигать, значение параметра PID сохраняется автоматически. Чтобы остановить программу автонастройки во время ее выполнения удерживайте кнопку «SHIFT» на протяжении 6 секунд. .

Во время автонастройки, если сигнализация превышения температуры не срабатывает, индикатор «ALM» не горит, то прекращается подача тепла; кнопка «SET» не работает, в нижнем окне всегда отображается заданное значение температуры.

Настройка внутренних процессов

В нормальном режиме нажмите кнопку «SET» и удерживайте ее в течение 3 секунд, в окнах отобразится «Lc» и ключ пароля. Установите пароль на требуемое значение, затем снова нажмите кнопку «SET», чтобы войти в режим настройки внутренних параметров. Удерживайте кнопку «SET» еще 3 секунды, устройство вернется в нормальное состояние, установленное значение будет сохранено автоматически. .

Таблица параметров 1

Обозначение	Название	Описание функции	(Диапазон настройки) Заводское значение
Lc	Ключ пароля	Когда «Lc=3», введите следующие параметры	0
ALH	Сигнализация превышения температуры	Если «PV>(SV+ALH)», то индикатор ALM загорается. Срабатывает зуммер, и подача тепла отключается	(0 ~ 100.0°C) 5.0
P	Диапазон пропорциональности	Регулировка пропорциональности	(0 ~ 100.0°C) 10.0
I	Время интегрирования	Регулировка интегрирования	(1 ~ 2000S) 300
D	Время дифференцирования	Регулировка дифференцирования	(0 ~ 1000S) 200
T	Контрольный цикл	Цикл регулировки температуры	(1 ~ 60S) 5
Pb	Коррекция отклонения температуры	Обычно используется для исправления неточностей при измерении низких температур. Pb=фактическое значение - PV	(-50.0 ~ 50.0°C) 0
PL	Коррекция температурного наклона	Обычно используется для исправления неточностей при измерении высокой температуры. PK = 1000 × (фактическое значение - PV) ÷ PV	(-999 ~ 999) 0

Таблица параметров 2

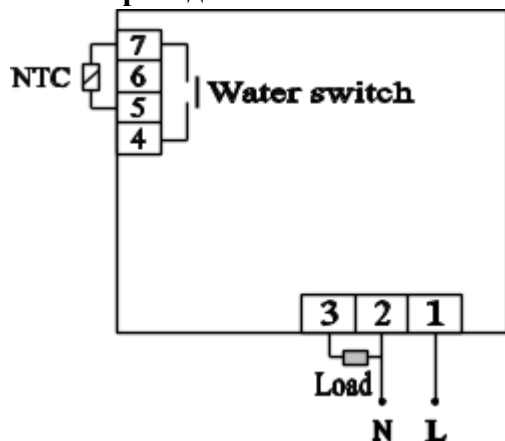
Обозначение	Название	Описание функции	(Диапазон настройки) Заводское значение
Lc-	Ключ пароля	Когда «Lc=9», введите следующие параметры	0
doT	Точка обозначения десятой части температуры	0: десятичная точка не отображается 1: отображается	(0 ~ 1) 1
ndT	Режим таймера	0: функция таймера отключена. 1: начнется отсчет времени, когда температура достигнет заданного значения. 2: начнется синхронизацию, как только контроллер начнет работать	(0 ~ 2) 1

Hn	Блок таймера	0: минута 1: час	(0 ~ 1) 0
SPd	Параметры таймера	Если «ndT=1», начнется отсчет времени, когда «SV – SPd ≤ PV ≤ SV+SPd»	(0.1 ~ 50.0°C) 0.5
EH	Конец работы таймера	0: продолжать контролировать температуру 1: прекратить контроль температуры	(0 ~ 1) 0
oPn	Параметр двери	Автоматическая оценка возможности открытия двери. 0: недопустимо; 1: допустимо	(0 ~ 1) 0
nP	Процент мощности	Процент максимальной выходной мощности нагрева	(0 ~ 100%) 100
Co	Отключение нагрева при отклонении	Когда «PV ≥ SV+Co», подвод тепла отключен	(0 ~ 50.0°C) 50.0
SPH	Максимальное установленное значение	Максимальное значение установленной температуры	(0 ~ 100.0°C) 100.0

Таблица параметров 3

Обозначение	Название	Описание функции	(Диапазон настройки) Заводское значение
Lc	Ключ пароля	Когда «Lc=567», введите следующие параметры	0
rST	Сброс к заводским настройкам	0: отмена; 1: подтверждение	(0~1) 0

Схема проводки:



Неисправности и устранение неполадок

Ошибка	Причина	Устранение
Нет подачи питания	Плохой контакт между вилкой и розеткой Предохранитель перегорел.	Замените вилку или розетку. Замените предохранитель с той же спецификацией.
Температура не растет	Прибор контроля температуры неисправен. Датчик температуры поврежден. Установленная температура ниже температуры воды. Трубка нагрева неисправна.	Замените прибор. Замените датчик. Сбросьте температуру. Заменить трубку нагрева..
Разница между отображаемой температурой и фактической слишком велика.	Прибор контроля температуры неисправен. Датчик температуры поврежден.	Замените прибор контроля температуры. Замените датчик температуры.

Хранение и транспортировка

1. Аппарат должен храниться в прохладной и сухой среде с температурой $-20^{\circ}\text{C} \sim +40^{\circ}\text{C}$.
2. Во время транспортировки категорически запрещается воздействие сильной вибрации и удары. Кроме того, не допускается попадание влаги.

Комплект поставки

1. Устройство x1 шт
2. Кабель x1 шт
3. Крышка из нержавеющей стали x1 шт (для модели TWB)
4. Руководство пользователя x1 шт

Гарантийные обязательства

- Данный прибор произведен по заказу и под контролем ИП «Идрисов В.И.», страна производства: Китай.

ИП «Идрисов В.И.» гарантирует соответствие изделия техническим характеристикам, указанным в настоящем документе при соблюдении потребителем условий эксплуатации, транспортирования и хранения. Гарантийный срок эксплуатации прибора составляет 12 месяцев со дня отгрузки потребителю, определяемого оригиналом товарно-транспортной накладной.

- Гарантийный ремонт и замена деталей и узлов, имеющих брак, производится при предъявлении копии документов, подтверждающих покупку.
- На гарантийное и послегарантийное обслуживание прибор надлежит отправлять в стандартной упаковке, в комплекте с паспортом и оригиналом рекламации. В противном случае, при обнаружении механических повреждений, поставщик оставляет за собой право не принимать претензии.
- Максимальный объем ответственности в самом исключительном случае не превышает конечной стоимости продукта по сопроводительным документам.
- Мы оставляем за собой право по своему собственному усмотрению возместить покупную цену оборудования вместо ремонта и/или замены.
- Мы не несем ответственности за прямые или косвенные убытки любого рода, возникшие, включая в том числе, но не ограничиваясь, невозможность использования изделия либо части его функций, потерю времени, неудобства, упущенную выгоду, стоимость трудозатрат, или другие случайные или косвенные убытки в отношении лиц, бизнеса, или имущества, возникшие в результате нарушения гарантии, небрежности или по какой-либо иной причине.
- Покупатель несет ответственность за определение пригодности и применимости настоящего изделия для конкретных целей или при включении его в качестве детали в системы, которые клиент разрабатывает, производит или продает.

В случае выявления неисправностей в период гарантийного срока эксплуатации, а также обнаружения некомплектности при распаковывании изделия, потребитель должен предъявить рекламационный акт по адресу производителя: ИП «Идрисов В.И.» 190020, Санкт-Петербург, Бумажная улица, дом 17, литера А
Телефон 8 (812) 986-35-69, 8 (495) 201-51-43
E-mail: info@5drops.ru

Гарантийное обслуживание не осуществляется в следующих случаях:

- по истечении гарантийного срока
- при нарушении потребителем правил эксплуатации, хранения, транспортирования, предусмотренных эксплуатационной документацией
- при отсутствии документов, подтверждающих покупку изделия у компании ИП «Идрисов В.И.», либо у её представителя
- самопроизвольного изменения конструкции или внутреннего устройства оборудования
- при нарушении сохранности заводских гарантийных пломб на устройствах оборудования и несанкционированного доступа к настройкам (регулировкам).

- применения запасных частей и материалов, не предусмотренных эксплуатационной документацией.

Гарантия не распространяется:

1. На расходные материалы, уплотнительные элементы и электродвигатель - при их наличии.
2. На изделия, использованные не по назначению, эксплуатирующиеся без своевременного обслуживания и контроля.
3. На изделия, вышедшие из строя по причине форс-мажорных обстоятельств или при перевозке.
4. На естественный износ деталей и материалов.

Условия гарантии не предусматривают:

1. Профилактику и чистку изделия, а также выезд мастера к месту установки изделия с целью его подключения, настройки, ремонта и консультации. Данные работы оплачиваются и производятся отдельно.
2. Транспортные расходы не входят в объем гарантийного обслуживания. Перевозка оборудования в пункт приемки и ремонта и из него производится силами и за счет покупателя.

Адрес пункта приемки оборудования в гарантийный ремонт:

г. Санкт-Петербург, улица Бумажная, дом 17, офис 220.

В случае переезда пункта приемки актуальный адрес размещается на сайте <https://5drops.ru/> в разделе “Контакты”.